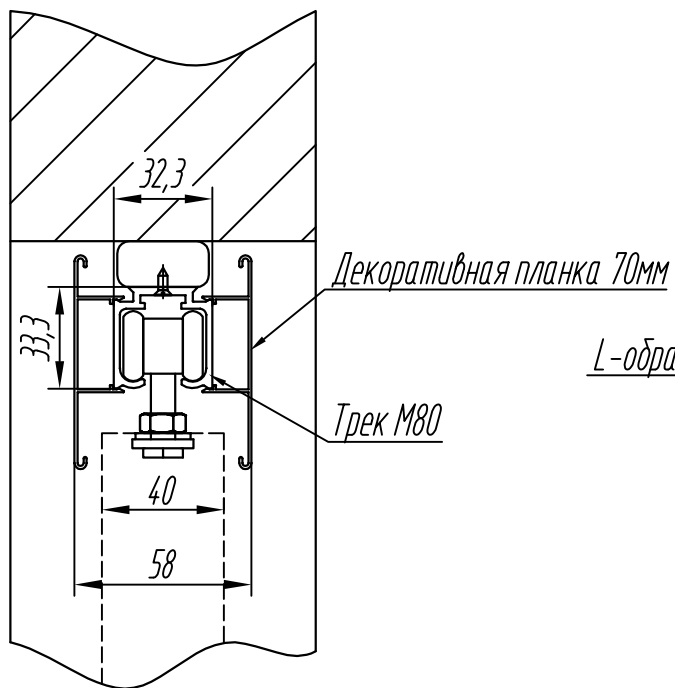


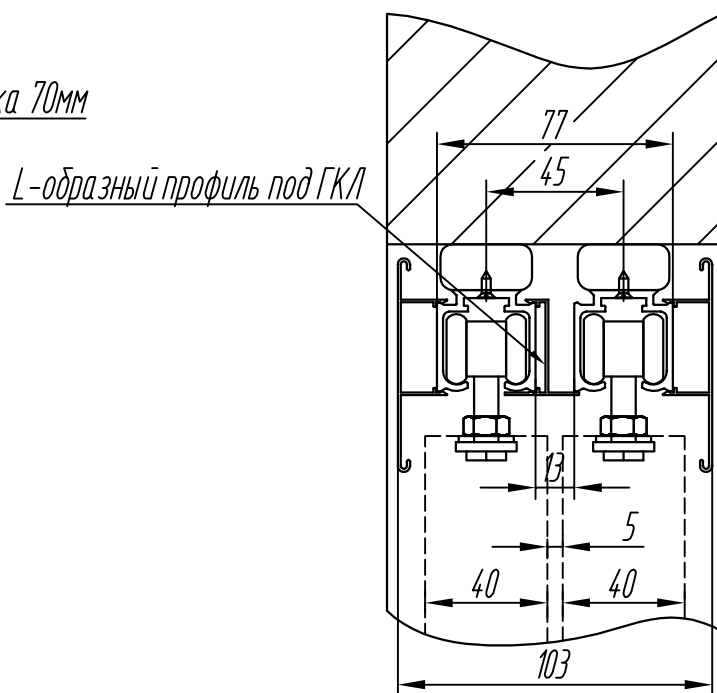
Механика М80 Миксал при использовании с полотном $t=40\text{мм}$

Крепление через профиль 30x15 в потолок

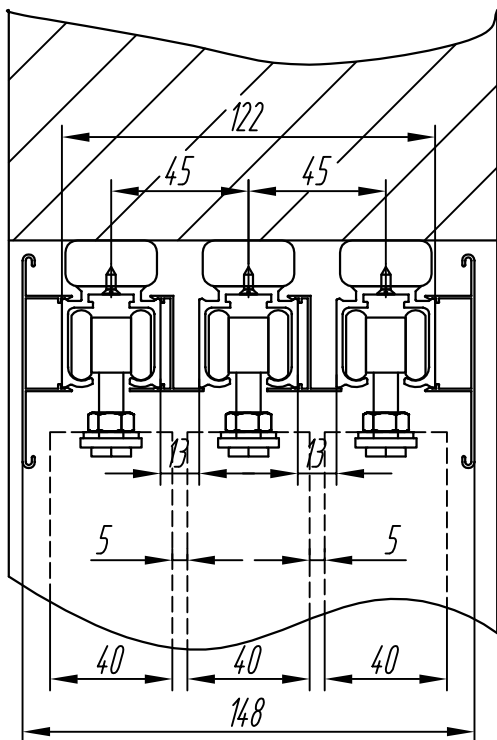
Одно полотно



Два полотна



Три полотна



Четыре полотна

